

mäder ag

kies + betonwerk
muldenservice



Preisliste 2024

2024



FÜR **SIE** IM **EINSATZ**



BÜRO/BESTELLUNGEN
TEL. 071 977 15 31

WERK/BESTELLUNG BETON
TEL. 071 971 18 74

m
mäder ag
kies + betonwerk
muldenservice

Inhalt

Beton nach Eigenschaften SN EN 206-1:2000	2
Betonsorten nach SIA-Norm 162 (1989)	3
Diverse Betonsorten	4
Presyn Beton	5
REKO-Beton	6
Allgemeine Lieferbedingungen für Beton	7
Transportpreise Beton	11
Diverse Kiessorten	13
Transportpreise Kies	14
Allgemeine Lieferbedingungen für Kies	15
Welakimulden	16
Schleppmulden	17
Tiefgänger	17
BWU Betonpumpen AG, Wil	20
Pumppreise	20
Kranwagen HIAB-X-HIPRO 232 E-5	22



Wir werden die Entwicklung der Preise laufend überprüfen und die Zuschläge gegebenenfalls anpassen. Bitte beachten Sie, dass die Preisanpassungen auch für bestehende Jahresofferten gelten.

Zement- und Energiezuschlag: + CHF 13.00 pro m³

CO₂-Abgabe: + CHF 3.00 pro m³

Administration/Buchhaltung

Telefon 071 977 32 36
administration@maederag.ch

Büro/Bestellungen

Telefon 071 977 15 31

Werk/Bestellung Beton

Büfelderstrasse 45
8360 Eschlikon
Telefon 071 971 18 74

Homepage

www.maederag.ch



Beton nach Eigenschaften SN EN 206-1:2000

exkl. MWST

Bestell- Nr.	Festig- keitsklassen	Expositions- klassen	Konsistenz	W/Zeug max.	Chlorid- gehalt	Eigen- schaften	Zement- gehalt kg/m ³	Dauerhaftig- keitsprüfung	Preis Fr.
Kran- und Pumpbeton Dmax 32									
A 100	C 25/30	XC1; XC2	1.11	0.65	0.10	Kran	280	–	171.—
A 101	C 25/30	XC1; XC2	1.11	0.65	0.10	Pump	280	–	175.—
B 200	C 25/30	XC3	1.11	0.60	0.10	Kran	280	KW	174.—
B 201	C 25/30	XC3	1.11	0.60	0.10	Pump	280	KW	179.—
B 204	C 30/37	XC3	1.11	0.60	0.10	Mono/ WD	280	KW	191.—
B 206	C 30/37	XC3	1.11	0.60	0.10	Pump/ WD	300	KW	189.50
C 300	C 30/37	XC4; XD1; XF1	1.11	0.50	0.10	Kran/ WD	300	KW	194.—
C 301	C 30/37	XC4; D1; XF1	1.11	0.50	0.10	Pump/ WD	300	KW	199.—
C 304	C 30/37	XC4; D1; XF1	1.11	0.50	0.10	Mono/ WD	300	KW	200.—
C305	C 35/45	XC4; XD1; XF1	1.11	0.50	0.10	Kran/ WD	330	KW	219.—
G 700	C 30/37	XF4; XC4; XD3	1.11	0.45	0.10	Kran/ WD	340	CW; FT	222.—
G 701	C 30/37	XF4; XC4; XD3	1.11	0.45	0.10	Pump/ WD	340	CW; FT	229.—
D 400	C 25/30	XC4; XD1; XF2; F-T	1.11	0.50	0.10	Pump/ WD	300	–	217.—
Kran- und Pumpbeton Dmax 16									
A 153	C 25/30	XC1; XC2	1.11	0.65	0.10	Kran/ Pump	308	–	187.—
B 252	C 25/30	XC3	1.11	0.60	0.10	Kran/ Pump	308	KW	194.—
C 351	C 30/37	XC4; XD1; XF1	1.11	0.50	0.10	Pump/ WD	330	KW	209.—
G 750	C 30/57	XF4; XC4; XD3	1.11	0.45	0.10	Kran/ Pump/ WD	374	CW; FT	245.—
D 451	C 25/30	XC4; XD1; XF2; F-T	1.11	0.50	0.10	Pump/ WD	300	–	229.—



Bestell-Nr.	Festigkeitsklassen	Expositions-klassen	Konsistenz	W/Zeq max.	Chlorid-gehalt	Eigen-schaften	Zement-gehalt kg/m ³	Dauerhaftig-keitsprüfung	Preis Fr.
«Weisse Wanne»-Beton – Erfüllt die Betonanforderung der SIA 272									
W200	C 25/30	XC3 Dmax 32	1.11	0.55	0.10	Kran/ WD	280	ew ≤ 50 mm	178.—
W201	C 25/30	XC3 Dmax 32	1.11	0.55	0.10	Pump/ WD	280	ew ≤ 50 mm	183.50
W252	C 25/30	XC3 Dmax 16	1.11	0.55	0.10	Kran/ Pump/ WD	308	ew ≤ 50 mm	200.—
SCC Selbstverdichtender Beton									
SCC8	C 30/37	XC4; XF1; XD1; XD2	1.11	0.50	0.10	Pump/ WD	420		252.—
SCC16	C 30/37	XC4; XF1; XD1; XD2	1.11	0.50	0.10	Pump/ WD	420		242.—
Pfahlbeton									
22B	C 30/37	XC2; XF1	1.11	0.50	0.10	Pump	400	–	244.—
KW	Karbinatisierungswiderstand nach SIA 262/1 Anhang I								
CW	Chloridwiderstand SIA 262/1 Anhang B								
FT	Frost-Tausalzwiderstand SIA 262/1 Anhang C								
ew	Wassereindringtiefe SN EN 12390-8								
Festigkeitsentwicklung: Alle in der Preisliste aufgeführten Betone nach Eigenschaften entsprechen mindestens der Festigkeitsentwicklung «mittel». Generell gilt, dass die Festigkeitsentwicklung abhängig ist von der aktuellen Einbausituation und den Witterungsverhältnissen.									

Auf Beton: CO₂-Steuern-Abgaben

Diverse Betonsorten

(ohne Qualitätsangaben)

exkl. MWST

Korn	Bezeichnung	PC-Gehalt	Preis ab Werk (m ³)
3–6	Splittbeton	PC 100	149.—
3–6	Splittbeton	PC 150	155.—
3–6	Splittbeton	PC 200	161.—
3–6	Splittbeton	PC 250	167.—
0–4/8	Überzug	PC 250	177.—
0–4/8	Überzug	PC 300	183.—
0–4/8	Überzug	PC 350	191.—
0–4/8	Überzug	PC 400	199.—
0–4/8	Überzug	PC 450	207.—
0–4/8	Überzug	PC 500	215.—
0–16	Magerbeton	PC 150	146.—
0–16	Magerbeton	PC 200	152.—
0–16	Magerbeton	PC 250	158.—
0–32	Magerbeton	PC 100	133.—
0–32	Magerbeton	PC 150	140.—
0–32	Magerbeton	PC 200	146.—
0–32	Magerbeton	PC 250	151.—
16–32	Sickerbeton	PC 100	127.50
16–32	Sickerbeton	PC 150	134.—
16–32	Sickerbeton	PC 200	140.—
16–32	Sickerbeton	PC 250	146.—
4–32	Filterbeton	PC 100	127.50
4–32	Filterbeton	PC 150	134.—
4–32	Filterbeton	PC 200	141.—
4–16	Filterbeton	PC 100	131.—
4–16	Filterbeton	PC 150	134.—
4–16	Filterbeton	PC 200	140.50
4–16	Filterbeton	PC 250	147.—
4–8	Filterbeton	PC 100	136.—
4–8	Filterbeton	PC 150	140.—
4–8	Filterbeton	PC 200	144.—
4–8	Filterbeton	PC 250	148.—
0–8	Mörtel Gunit	PC 350	191.—

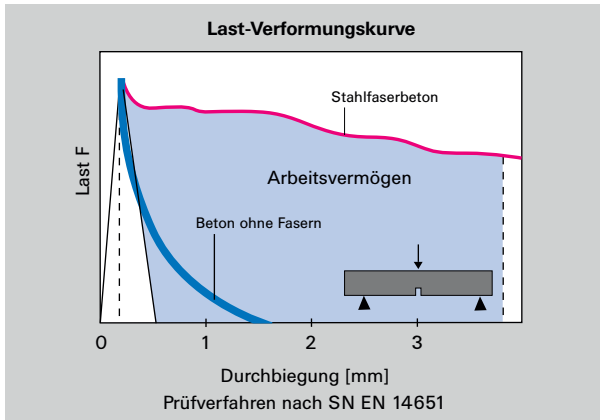
*Keine Laborprüfung

Unterlagsbeton, Beton für Randsteine und Abschlüsse, Magerbeton, Mörtel und Überzug, Sickerbeton, etc. muss vor Witterungseinflüssen und raschem Feuchtigkeitsverlust geschützt werden. Es werden keine Garantien bezüglich der Austrocknung («Vertrocknung») übernommen.



Presyn a-plus mono

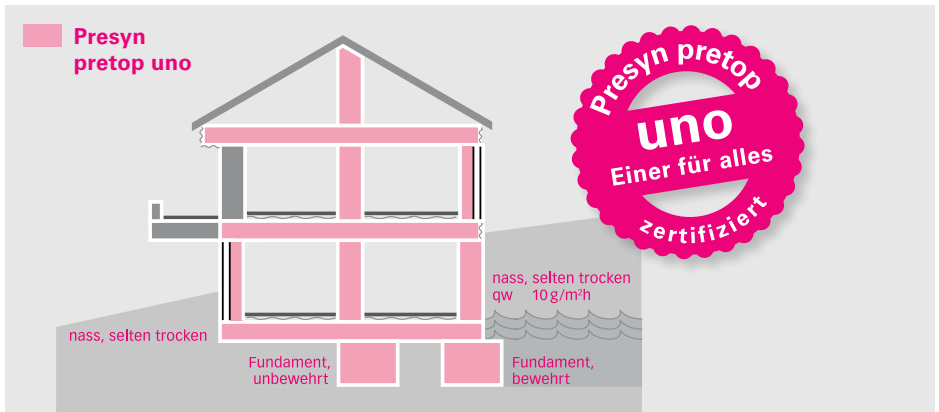
Der Stahlfaser-Monobeton für Industrieböden.



Auf Anfrage

Presyn pretop uno

Der Beton für alles. Mit ökologischem Mehrwert.



Best. Nr.		Druckfestigkeitsklasse	Expositi- onsklasse	Grösst- korn mm	Konsi- stenz- klasse	Anwen- dung	Wasserleit- fähigkeit SIA 262/1	CHF / m ³ ab Werk
Pre 32	pretop uno	C25/30	XC1, XC2	32	F4	Kran/Pump	qw ≤ 10g/ m ² *h	191.-
Pre 16	pretop uno	C25/30	XC1, XC2	16	F4	Kran/Pump	qw ≤ 10g/ m ² *h	205.-



REKO-Beton

(ohne Qualitätsangaben)

exkl. MWST

Korn	Bezeichnung	PC-Gehalt	Preis ab Werk (m ³)
0-16	Recyclingbeton	PC 100	116.—
0-16	Recyclingbeton	PC 150	125.—
0-16	Recyclingbeton	PC 200	133.—
0-16	Recyclingbeton	PC 250	141.—
0-16	Recyclingbeton	PC 300	149.—

Wir werden die Entwicklung der Preise laufend überprüfen und die Zuschläge gegebenenfalls anpassen. Bitte beachten Sie, dass die Preisanpassungen auch für bestehende Jahresofferten gelten.

Zement- und Energiezuschlag: + CHF 13.00 pro m³
CO₂-Abgabe: + CHF 3.00 pro m³



Allgemeine Lieferbedingungen für Beton

Fachverband der Schweizerischen Kies- und Betonindustrie

Alle Aufträge für Lieferungen von Beton werden auf Grund der nachstehenden allgemeinen Lieferbedingungen ausgeführt. Durch die Auftragserteilung anerkennt der Besteller die Gültigkeit der Lieferbedingungen. Abweichende Bedingungen sind nur gültig, wenn sie vom Betonwerk schriftlich bestätigt worden sind. Für die Eigenschaften des frischen Betons sowie die Qualität des erhärteten Betons und der Prüfungen sind die der Bestellung zugrunde liegenden Normen massgebend. Lieferungen von Beton erfolgen gemäss SIA 262. Für Frisch- und Festbetonprüfungen gelten die in der Norm SIA 262/1 aufgeführten Prüfnormen.

1. Preislisten und Offerten

Die Basispreise der gedruckten Preislisten gelten, besondere Vereinbarungen vorbehalten, ausschliesslich für Bauunternehmer. Die darin enthaltenen Preise und Konditionen gelten bis auf Widerruf oder bis zur Bekanntgabe neuer allgemein gültiger Preislisten. Sie werden erst mit der Annahme eines uns auf Grund dieser Preislisten erteilten Auftrags verbindlich. Die Gültigkeit von besonderen Offerten ist unter Vorbehalt spezieller Vereinbarungen auf 6 Monate beschränkt. Alle Preise verstehen sich für Lieferung ab Betonwerk ohne MWSt. Die m³-Preise beziehen sich auf 1 m³ verarbeiteten Beton. Die Preise gelten ferner für Bezüge und Lieferungen innerhalb der im Betonwerk geltenden Werköffnungszeiten. Lieferungen



ausserhalb dieser Zeit werden nur nach vorheriger Vereinbarung und gegen entsprechende Zuschläge ausgeführt. Wird Lieferung franko Baustelle vereinbart, so gilt der dafür festgesetzte Transportpreis für den kürzesten, einwandfrei befahrbaren Anfuhrweg und die umgehende Betonübernahme durch den Besteller. Zusätzliche Wartezeit für Fahrzeug und Personal kann extra berechnet werden. Während der Wintermonate vom 1. Dezember bis Ende Februar kann ein Zuschlag verrechnet werden. In Regionen mit extremen Witterungsverhältnissen, wie z.B. Bergregionen, kann in der Preisliste eine andere Zeitspanne festgelegt werden.

2. Auftragserteilung und Auftragsannahme

Aufträge sollen am Vortag bis spätestens 16.00 Uhr erteilt werden. Vorbestellungen geniessen in der Auslieferung den Vorrang. Das Betonwerk benötigt bei der Bestellung genaue und spezifische Angaben über Betonsorte (gemäss massgebender Norm SIA 262), Betonmenge, Einbauart und gewünschte Konsistenz, Lieferbeginn und Lieferprogramm. Aufträge und Lieferungsabrufe werden stets nach Massgabe der jeweiligen Lieferungsmöglichkeit angenommen. Wird bei Bestellungen Beton gemäss SIA 262 nach Eigenschaften verlangt, so sind die Eigenschaften nach SN EN 206-1 oder die NPK-Betonsorte anzugeben. Wird vom Besteller Beton gemäss SIA 262 nach Zusammensetzung verlangt, so sind detaillierte Abklärungen zur Machbarkeit zwischen Planer, Besteller und Betonwerk unumgänglich. Bei Beton nach Zusammensetzung garantiert das Betonwerk ausschliesslich die korrekte Zusammensetzung der Betonmischung im Rahmen

der von der SN EN 206-1 festgelegten Toleranzen. Für die Zuständigkeit von Änderungen sind genaue Weisungen vorzusehen. Sind für die Herstellung eines Betons Vorversuche notwendig, sind deren Kosten, nach vorheriger Absprache, durch den Auftraggeber zu übernehmen.

3. Zusätze

Die Zumischung von Betonzusatzmitteln ist in Bezug auf die Wahl von Produkt und Dosierung Angelegenheit des Betonwerks. Werden bestimmte Produkte und/oder Dosierungen vom Besteller verlangt, wird nur die Einhaltung der geforderten Zumischung garantiert. In diesem Fall wird jede Haftung für den erwarteten Erfolg dieser Zusätze und ebenso das Risiko nachteiliger Auswirkungen auf das Verhalten des Betons abgelehnt. Das Betonwerk ist dabei zur Verrechnung eines Mehrkostenzuschlags berechtigt. Bei Bestellungen von Beton nach Eigenschaften gemäss SIA 262 erlischt automatisch jegliche Garantie für die Eigenschaften des Betons, wenn der Besteller die Verwendung eines bestimmten Betonzusatzmittels oder Ausgangsstoffes vorschreibt.

4. Lieferung

Die Lieferzeitangaben verstehen sich mit Rücksicht auf einen allfälligen Stossbetrieb stets mit einer Toleranz von einer halben Stunde. Ist eine grössere Verzögerung aus unvorhersehbaren Gründen wie Stromunterbruch, Wassermangel, Maschinendefekt, Ausfall von Zulieferungen oder Fällen höherer Gewalt unvermeidlich, so wird dies dem Besteller unverzüglich gemeldet und allfällige Möglichkeiten einer Weiterbelieferung durch andere Betonwerke angeboten. Für allfällige Wartezeit und weiteren direkten oder indirekten Schaden



kann jedoch nicht gehaftet werden. Der Besteller ist gehalten, allfällige Verspätungen in der Materialabnahme dem Betonwerk sofort anzuzeigen. Unterlässt er dies, so haftet er für dadurch verursachten Materialverderb und andere Verzugsfolgen.

5. Garantie

Das Betonwerk garantiert die Lieferung auftragskonformer Menge und Qualität. Massgebend für den Nachweis der Betonqualität sind die Prüfungen gemäss SIA 262/1 des Betons und der daraus durch das Betonwerk oder in Anwesenheit eines Vertreters des Betonwerks hergestellten Probekörper. Für Farbgleichheit des gelieferten Betons wird nur aufgrund einer diesbezüglichen schriftlichen Vereinbarung garantiert. Im Rahmen dieser Garantie verpflichtet sich das Betonwerk – rechtzeitige und sachlich begründete Mängelrüge vorausgesetzt – beanstandeten Beton kostenlos zu ersetzen oder, wenn das Material beschränkt verwendbar ist, einen angemessenen Preisnachlass zu gewähren. Dabei wird auch die Haftung für Schäden an den mit dem gelieferten Beton hergestellten Bauwerken übernommen, vorausgesetzt, dass diese Schäden nachweisbar auf die mangelhafte Beschaffenheit des Betons zurückgeführt werden müssen, und ferner der Besteller für den eingetretenen Schaden die Haftung übernehmen musste. Für weitere direkte oder indirekte Schäden wird jede Haftung wegbedungen.

6. Mängelrüge

Es obliegt dem Besteller, bei Ablieferung des Betons zu prüfen, ob

- a) die Angabe auf dem Lieferschein mit seiner Bestellung übereinstimmt
- b) die Lieferung sichtbare Mängel aufweist



Bei Lieferung franko Baustelle gilt als Ablieferung die Übergabe auf dem Bauplatz und bei Lieferung ab Werk die Übergabe des Betons auf den Lastwagen. Allfällige Beanstandungen sind, damit sie das Betonwerk auf ihre Berechtigung prüfen kann, nach Möglichkeit vor dem Einbringen des Betons in die Schalung anzubringen. Mängel, die bei Ablieferung nicht feststellbar sind, müssen sofort nach deren Entdeckung gerügt werden. Bestehen seitens des Bestellers hinsichtlich der Qualität des gelieferten Betons Zweifel und ist eine sofortige Abklärung nicht möglich, so ist der Besteller zur Entnahme einer Probe verpflichtet. Durch eine sofortige Einladung ist dem Betonwerk Gelegenheit zu geben, der Probeentnahme beizuwohnen. Das Resultat dieser Prüfung wird vom Betonwerk nur anerkannt, wenn die Probeentnahme unmittelbar nach erfolgter Lieferung und gemäss den Vorschriften der Norm SN EN 206-1 vorgenommen und die Probe einer anerkannten Prüfstelle zur



Beurteilung eingesandt worden ist. Ergibt die Prüfung, dass die Beanstandung berechtigt ist, so übernimmt das Betonwerk die Prüfungskosten. Andernfalls sind sie vom Besteller zu tragen.

7. Zahlungsbedingungen

Innert 30 Tagen rein netto.

Für die Zahlung der fakturierten Lieferungen und Nebenkosten wie z.B. Wartezeiten, Winterzuschlag etc. gelten, andere schriftliche Abmachungen vorbehalten, die auf den Preislisten vermerkten Zahlungsbedingungen. Sämtliche Lieferungen auf die gleiche Baustelle gelten als Sukzessivlieferungen, unabhängig von der Dauer oder den Bezugsunterbrüchen. Das Betonwerk behält sich Teilfaktorierungen vor. Beanstandungen einer Lieferung berechtigen den Besteller nicht zur Zurückhaltung von fälligen Zahlungen für die übrigen Lie-

ferungen. Nach Ablauf der Zahlungsfrist behält sich das Betonwerk die Eintragung des Bauhandwerkerpfandrechtes vor.

Lieferungen an Gemeinden, Staatsverwaltungen, Korperationen und Private werden mit einem Zuschlag von 15.-/m³ zuzüglich MWST verrechnet.

Unberechtigte Skontoabzüge werden nachbelastet. Werden die Bezüge für den vereinbarten Rabatt nicht erreicht, bleibt eine Nachbelastung vorbehalten.

8. Erfüllungsort und Gerichtsstand

Erfüllungsort und Gerichtsstand ist, auch bei Lieferung franko Baustelle, das Geschäftsdomizil des Betonwerks. Für die Beurteilung von Streitigkeiten sind ausschliesslich die ordentlichen Gerichte zuständig.

Oberwangen, Januar 2024



Transportpreise Beton

exkl. MWST

Allgemeines

Sämtliche Transportpreise basieren auf einer Ladekapazität von mind. 6 m³ pro Fuhre. Für kleinere Mengen wird der Fuhrlohn von 6 m³ berechnet.

Die Preise gelten für Lieferungen auf Umschlagsilo, Betonpumpe oder Abkübeln, unabhängig der Fahrzeugart.

Im Transportpreis ist eine maximale Abladzeit von 20 Minuten pro Fuhre Beton inbegriffen. Längere Abladzeiten werden in Regie verrechnet.

Zone	Fr./m ³	Mindestfuhrpreis
1	18.—	108.—
2	21.—	126.—
3	23.—	138.—
4	25.—	150.—
5	27.50	165.—

Fahrmischer mit Förderband

Für den Transport von Beton mit Fahrmischer mit Förderband wird der Fahrmischer-Regietarif sowie der Zuschlag für den Förderbandablad verrechnet.

Regietarife		
	Transport	Wartezeit
	Fr./Std.	Fr./Std.
2-Achser Kipper	142.—	95.—
3-Achser Allrad Kipper	165.—	
4-Achser Silowagen	185.—	126.—
4-Achser Kipper	177.—	120.—
5-Achser Kipper	195.—	
5-Achser Schlepper	195.—	
5-Achser Thermo Abschieber	195.—	
Fahrmischer	185.—	180.—
Thermo-Mulde (4-Achser)/Einsatz	185.—	
Thermo-Mulde (2-Achser)/Einsatz	155.—	



Ortsverzeichnis

Ort	Zone	Ort	Zone	Ort	Zone
Affeltrangen	5	Krillberg	4	Tobel	5
Au-Fischingen	5	Littenheid	4	Trungen	3
Balterswil	2	Lommis	5	Turbenthal	5
Bichelsee	3	Matzingen	5	Tuttwil	4
Bettwiesen	4	Maugwil	4	Wallenwil	2
Braunau	5	Münchwilen	2	Wängi	4
Bronschhofen	4	Neubrunn	4	Weingarten	5
Busswil	3	Oberwangen	3	Wiezikon	2
Dussnang	3	Rickenbach	4	Wil Süd	3
Eschlikon	1	Rossrüti	5	Wil Nord	3
Fischingen	4	Sirnach	2	Wil Höhenzüge	5
Gloten	3	Schurten	5	Wila	5
Guntershausen	3	Stettfurt	5	Wilen b. Wil	3
Ifwil	2	St. Margarethen	3	Wuppenau	5
Itaslen	3	Tägerschen	4	Zuzwil	5

Diverse Zuschläge

Winterzuschlag	
Dezember bis und mit Februar	Fr. 4.50/m ³
Förderbandablad Beton	Fr. 18.—/m ³
Förderbandablad Kies	Fr. 13.—/m ³
Lieferung an Private, Zuschlag	Fr. 15.—/m ³

Zahlungsbedingungen

Siehe in AGB unter Punkt 7.

Öffnungszeiten Betonwerk

07.00 – 11.30 Uhr und 13.30 – 16.30 Uhr

Freitagabend bis 16.00 Uhr



Diverse Kiessorten

	Material	Korn	Preis ab Werk (m ³)
1	Betonkies gew.	0–16	65.50
2	Betonkies gew.	0–32	59.50
3	Rohrkies	0–16	58.50
4	Sand halb/halb	0–4–8	70.50
5	Zyklonsand gew.	0–1	36.50
6	Sand gew.	0–4	70.50
7	Rundkies gew.	4–8	66.50
8	Rundkies gew.	8–16	64.50
9	Rundkies gew.	16–32	62.—
10	Sickerkies gew.	32–50	57.50
11	Rollsteine ungew.	80–120	54.50
12	Rollsteine ungew.	unsortiert	50.50
13	Bollensteine ungew. auf Anfrage	200–500	70.50
14	Brechsand ungew.	0–3	69.50
15	Splitt gew.	3–6	75.—
16	Splitt gew.	5–8	75.—
17	Schotter ungew.	25–40	56.50
19	Brechkies	4–25	59.—
19	Strassenkies gebr.	0–16	59.—
20	Strassenkies sort.	0–25	52.50
21	Strassenkies gebr.	0–25	56.50
22	Kofferkies gebr.	0–63	46.50
23	Rheinsteine (Fluss-Steine)	100–300	154.50
24	KFN-Netstaler	0–15	122.50
25	Juraschotter auf Anfrage	0–16	103.50
26	Reko Kies	0–63	36.—
27	Humus		39.—

Reklamationen sind bei Anlieferung des Materials anzubringen.

Wir werden die Entwicklung der Preise laufend überprüfen und die Zuschläge gegebenenfalls anpassen. Bitte beachten Sie, dass die Preisanpassungen auch für bestehende Jahresofferten gelten.

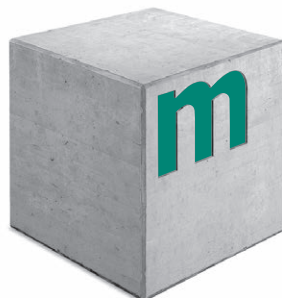
Zement- und Energiezuschlag: + CHF 13.00 pro m³

CO₂-Abgabe: + CHF 3.00 pro m³



und Zoneneinteilung

Zone	Fr./m ³	Mindestfuhrpreis
1	10.—	80.—
2	11.—	88.—
3	12.—	104.—
4	14.—	120.—
5	16.—	128.—
6	17.—	136.—
7	18.—	144.—



Ort	Zone	Ort	Zone	Ort	Zone
Affeltrangen	7	Krillberg	5	Tägerschen	5
Au-Fischingen	7	Littenheid	5	Tobel	6
Balterswil	4	Lommis	7	Trungen	4
Bichelsee	4	Matzingen	7	Turbenthal	6
Bettwiesen	4	Maugwil	5	Tuttwil	3
Braunau	7	Münchwilen	2	Wallenwil	2
Bronschhofen	4	Neubrunn	5	Wängi	7
Busswil	4	Oberwangen	3	Weingarten	7
Dussnang	3	Rickenbach	5	Wiezikon	2
Eschlikon	1	Sirnach	2	Wil Süd	3
Fischingen	5	Schurten	6	Wil Nord	5
Gloten	3	Stettfurt	7	Wil Höhenzüge	6
Guntershausen	4	St.Margarethen	4	Wila	7
Ifwil	3			Wuppenau	7
Itaslen	4			Zuzwil	7

Allgemeines

Sämtliche Transportpreise basieren auf einer Ladekapazität von mind. 8 m³ pro Fuhre. Für kleinere Mengen wird der Fuhrlohn von 8 m³ berechnet.

Im Transportpreis ist eine maximale Abladzeit 5 Minuten pro Fuhre Kies inbegriffen. Längere Abladzeiten werden in Regie verrechnet.

Zonen

Die im Zonenplan eingeteilten Zonen haben nur Gültigkeit für Ortschaften, Höfe und Weiler, die in der entsprechenden, durch normale Autostrasse erschlossenen Talsohle liegen. Für höher gelegene Baustellen, oder solche mit erschwerten Zufahrten, wird ein höherer Zonenpreis berechnet.



Allgemeine Lieferbedingungen für Kies

Für Schüttdichte (t/m^3) und Liefermenge (t) sind die Messungen im Werk (nicht auf der Baustelle) verbindlich.

In Werken, wo das Material gewogen wird, erfolgt die Umrechnung auf m^3 aufgrund der neutral ermittelten Durchschnittswerte für Schüttdichte und Feuchtigkeit.

Spezialkörnungen bei Brechmaterial sind auf Anfrage mit entsprechenden Preisauflagen erhältlich.

Bei Bezügen in Einzelkomponenten wird für eine allenfalls reduzierte Druckfestigkeit jede Haftung abgelehnt.

Für Schäden beim Beladen von Fahrzeugen mit Spezialaufbauten wird jede Haftung abgelehnt.

Transportpreise

Die Transportpreise verstehen sich ab den der Baustelle nächstgelegenen Werken. Kundenwünsche für weitergelegene Lieferwerke müssen mit einem höheren Zonenpreis berechnet werden.

Wartezeiten beim Entladen werden in Rechnung gestellt.

Die Strassenreinigung bei der Ein- und Ausfahrt zur Baustelle geht zu Lasten des Kiesbezügers und ist durch diesen zu veranlassen.

Für allfällige Schäden beim Befahren von Vorplätzen oder Zufahrten wird jede Haftung abgelehnt.

Das Befahren solcher – für Lastwagen nicht geeignete Zufahrten – erfolgt auf Risiko und Gefahr des Auftraggebers.

Die vorstehenden Preise verstehen sich exklusive MWST (diese wird auf der Rechnung offen ausgewiesen) und haben Gül-



tigkeit für Bau-, Gipser-, Plattenleger- und Gartenbau-Geschäfte.

Lieferungen an Gemeinden, Staatsverwaltungen, Korporationen und Private werden mit einem Zuschlag von Fr. 4.–/ m^3 zuzüglich MWST verrechnet.

Zahlungsbedingungen

Innert 30 Tagen rein netto.

Unberechtigte Skontoabzüge werden nachbelastet.



Welakimulden

exkl. MWST

Angebot	Welakimulden 4 m ³		
	Welakimulden 6 m ³		
	Welakimulden 7 m ³		
	Welakimulden 11 m ³		
Gebiet	Dussnang, Fischingen, Oberwangen	155.—	
	Au, Balterswil, Bichelsee, Eschlikon, Ifwil, Münchwilen, Sirnach	160.—	
	Aadorf, Bettwiesen, Bronschhofen, Guntershausen	165.—	
Zuschläge	Deckelmulde	25.—	
	Gemeinden und Private	10.—	
Deponie	Beton/Belag sauber	15.—	
	Aushub sauber	25.—	
	Aushub nass (auf Voranmeldung)	+ 8.— / m ³	
	Mischabbruch	35.—	
Regietarife	3-Achser Welaki	pro Stunde	185.—
	1. Monat gratis, weitere Monate	pro Monat	50.—

In den Mulden oder in deren Nähe darf kein Material verbrannt werden.
Für Schäden aller Art haftet der Auftraggeber.
Das Ablagern von Flüssigkeiten und/oder explosiven Stoffen in den Mulden ist nicht gestattet.

Entsorgung extern	Fr./t
Holz	120.—
Entsorgung gemischt	190.—

Preise auf Anfrage

- Für alle weiteren Materialien
- Welakimulden stellen ausserhalb der Region



Schleppmulden

exkl. MWST

Angebot	Schleppmulde	10 m ³	Fr. 195.—
	Schleppmulde	20 m ³ , 30 m ³ , 35 m ³	Fr. 235.—

Entsorgung/Deponie

Deponie Kieswerk Mäder AG, Büfelden	Fr./ m ³
Aushub sauber (Kleinmengen bis 3 m ³) (ohne Mauerreste, Beton, Humus, Ziegel, Belag, Röhren, Holz, Kunststoff usw.)	25.—
Aushub nass (auf Voranmeldung)	8.—
Betonabbruch sauber	15.—
Mischabbruch	35.—

Entsorgung extern	Fr./t
Holz	120.—
Entsorgung gemischt	190.—

Preise auf Anfrage

- Für alle weiteren Materialien
- Schleppmulden stellen ausserhalb der Region

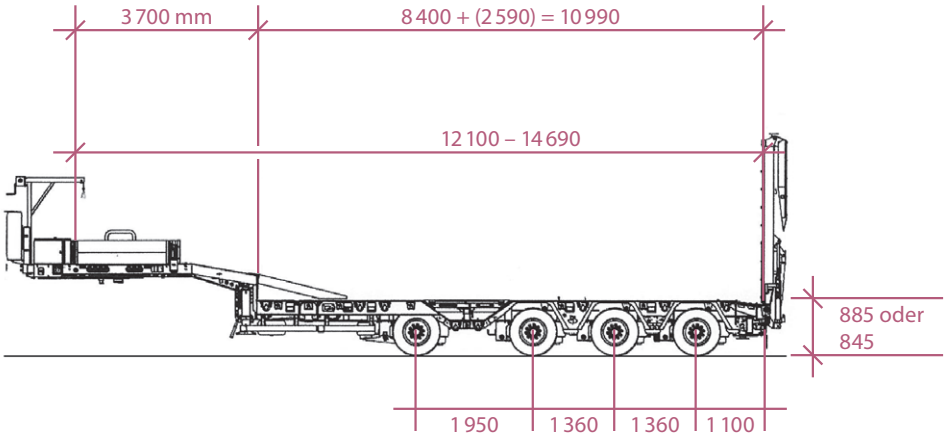
Zahlungsbedingungen

Innert 30 Tagen rein netto.

Unberechtigte Skontoabzüge werden nachbelastet.



Für Sie einsatzbereit Wir zügeln Ihre Sorgen weg



Goldhofer 4-Achs Tiefladesattelanhänger, Teleskopierbar STZ-L 4 (245) A RM mit Radmulde

Technische Daten	
Leergewicht	15 000 kg
Nutzlast ohne Bewilligung	15 000 kg
Nutzlast mit Bewilligung	50 000 kg
Schwanenhals	
Länge	3 700 mm
Breite	2 480 mm
Ladefläche	
Länge	8 400 mm
Breite	2 550 mm
Mit Verbreiterung max.	3 190 mm
Teleskopierbar um	2 590 mm
Fahrniveau 1	885 mm
Fahrniveau 2	845 mm
Hydraulisches Rampenhebwerk	
Länge (2-Teilig)	2 850 mm + 1 540 mm
Breite der Rampen	720 mm
Mindestinnenabstand	400 mm
Lenkung	
1. Achse	Starrachse aber liftbar
2. – 4. Achse	Hydraulisch gelenkte Achsen



Bestellung für Pumpen

Putzmeister M 42m/Fahrmischerpumpe CIFA Mk 28m

exkl. MWST

Pumppreise für Kubaturen bis 29 m ³ pro Einsatz			
Pauschalpreis pro Einsatz (Pumpleistung mind. 15 m ³ /h)			Fr.
Bis	4 m ³	485.—	17 m ³ 670.—
	5 m ³	500.—	18 m ³ 685.—
	6 m ³	520.—	19 m ³ 690.—
	7 m ³	535.—	20 m ³ 700.—
	8 m ³	550.—	21 m ³ 710.—
	9 m ³	565.—	22 m ³ 720.—
	10 m ³	580.—	23 m ³ 735.—
	11 m ³	595.—	24 m ³ 745.—
	12 m ³	610.—	25 m ³ 750.—
	13 m ³	625.—	26 m ³ 755.—
	14 m ³	630.—	27 m ³ 760.—
	15 m ³	640.—	28 m ³ 765.—
	16 m ³	645.—	29 m ³ 770.—
Pumppreise für Kubaturen ab 30 m ³ pro Einsatz			
	30–40 m ³	25.—	101–130 m ³ 19.—
	41–50 m ³	24.—	131–160 m ³ 18.—
	51–60 m ³	22.50	161–200 m ³ 16.—
	61–70 m ³	21.50	201–300 m ³ 15.—
	71–80 m ³	20.50	Über 301 m ³ 14.—
	81–100 m ³	20.—	
Kosten für Mehrzeitbedarf Betonpumpe			205.—/h
Kosten für Mehrzeitbedarf Fahrmischerpumpe			160.—/h
Kosten für Mehrlänge der Pumpleitung (exkl. Verlegen)			8.50/m
Transportzuschlag Rohrleitungen			101.—/h
Installieren Rohrleitungen			68.—/h
Mit der Fahrmischerpumpe ist der Betontransport ab unseren Betonwerken für die ersten 4 m ³ inbegriffen, ausgenommen Fahrdistanz über 10 km!			
Zuschlag bei einer Fahrdistanz über 10 km		pauschal	80.—
Zuschlag bei einer Fahrdistanz über 20 km		pauschal	130.—
Zahlungsbedingungen			
Innert 30 Tagen rein netto.			
Unberechtigte Skontoabzüge werden nachbelastet.			
Mäder AG, 8374 Oberwangen		Werk Tel. 071 971 18 74	



FÜR SIE IM EINSATZ



BÜRO/BESTELLUNGEN

TEL. 071 977 15 31

WERK/BESTELLUNG BETON

TEL. 071 971 18 74



Unser Kranwagen **HIAB-X-HIPRO 232 E-5**



mäder ag

kies + betonwerk
muldenservice



Was Sie von unserem neuen Kranwagen erwarten können:

- Liefern und versetzen von Steinmauern
- Abfahren und Materiallieferungen an schwer zugängliche Orte
- Heben von Lasten allgemein



Was Sie dafür einsetzen:

- Regiearbeiten 4-Achser-Kranwagen: CHF 175.-/h
- Steinzange CHF 20.-/h
- Schallengreifer CHF 20.-/h

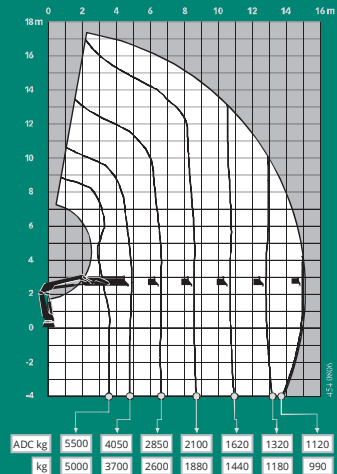


HIAB-X-HIPRO 232 E-5

UNSER KRAN

Aufbaukonzept

- Kran auf Abroll-Ladebrücke montiert
- Abroll-Ladebrücke mit Kranvorbau, Innenmasse 5'400 × 2'470 mm (L × B)



Ausstattung des Krans Hiab X-HiPro 232 E-5

- Robuster, feinfühligere Ladekran
- Hydraulischer Ausschub 15'100 mm (5-fach)
- Hubkraft von 1'120 kg an der Kranspitze (horizontal)
- Steuerventil V200 mit 6 Funktionen für Konstant- oder Verstellpumpe (LS)
- Elektroniksystem und Einschaltbox SPACE X4
- Funkfernsteuerung XS Drive mit Joystick (3-0-3) LED
- VSL Stützenüberwachung stufenlos
- ADC- und ASC-Funktionen
- Abstützung hydraulisch auf 4'800 mm ausfahrbar
- 4-Funktionen-Ventil zur Bedienung der Abstützungen
- Kranstützen über Funk und manuell bedienbar
- Kranstützen mit Gasdruckfeder 170° schwenkbar
- Armhöhenüberwachung
- LED-Blitzleuchten auf Abstützzyylinder
- Knickarm um 11° überdrückbar
- Schwenkbereich 415°
- Steuerleitungen für zwei Zusatzbewegungen S-verlegt
- BDA Kranentfaltungsassistent
- Mehrfachkupplung für das Anschliessen des Greifers/Rotators
- Automatische Schwingungsdämpfung horizontal + vertikal
- Forstgreifer Typ X53
- Schüttgutgreifer KINSHOFER KM 622-500c

mäder ag

kies + betonwerk
muldenservice



Werk Büfelden/Sirnach

Muldenservice

Welakmulden in diversen Grössen
für Abbruch, Umbauten und Hausräumungen

Steine

Rheinsteine, Bollensteine, Sand und Kies
für Ihre Gartengestaltung

Fahrmischer mit Förderband

Für Beton und Kies, um Distanz und
Höhendifferenz zu überwinden

8374 Oberwangen

Büro 071 977 15 31
Werk 071 971 18 74
www.maederag.ch